

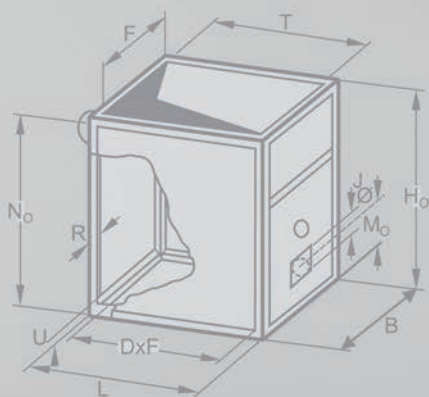
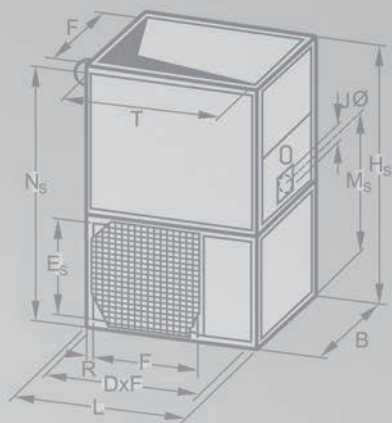


Energiesparen und Klimaschutz serienmäßig

Техническая документация

Генератор теплого воздуха

WS • WO



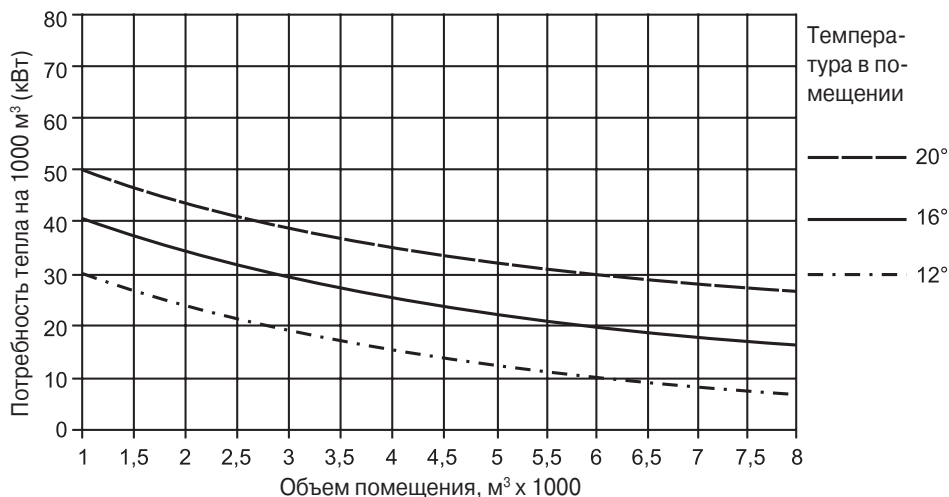
Генератор теплого воздуха WS

Генератор теплого воздуха типа WS в соответствии со стандартом DIN 4794 подходит для следующих видов топлива: жидкое топливо, природный газ и сжиженный газ.

Идентификационный номер CE: CE 0085 AR 0130

Определение потребного количества тепла:

Согласно DIN 4701 точный расчет потребного количества тепла рекомендуется производить также при проектировании систем отопления. С помощью приведенной ниже диаграммы можно определить потребное количество тепла с некоторым запасом.



Тип конструкции:

Ограждающие конструкции: 25 см, кирпич или аналогичный материал.
Кровельное покрытие: газобетон или аналогичный материал.

Поправочные коэффициенты

Припуски:

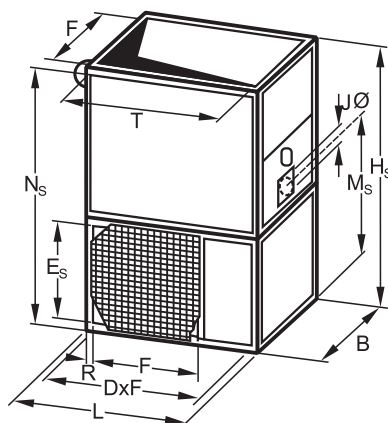
Волнистая кровля без изоляции	+40 %
Волнистая кровля с изоляцией (20 мм)	+20 %
Деревянная крыша с кровельной жстью	+20 %
Наружная стена из металла без изоляции	+20 %
Очень узкие помещения	+20 %
Большие окна наружной стены	+10 %

Вычеты:

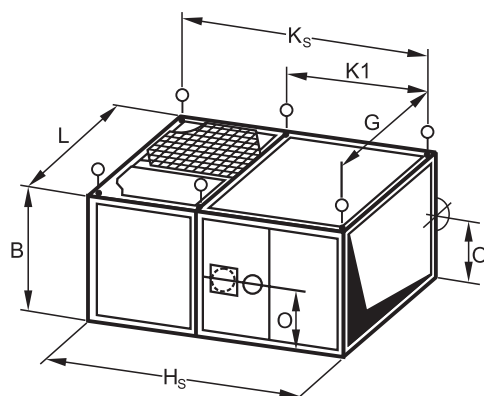
Наружная стена на 75 % примыкает к зданию	-15 %
Наружная стена на 50 % примыкает к зданию	-10 %
Наружная стена без окон, из цельного кирпича	-30 %
Отапливаемый верхний этаж	-30 %
На каждой стороне отапливаемое помещение	-10 %

Габариты/ вес WS/WO

Устройство WS с вентилятором

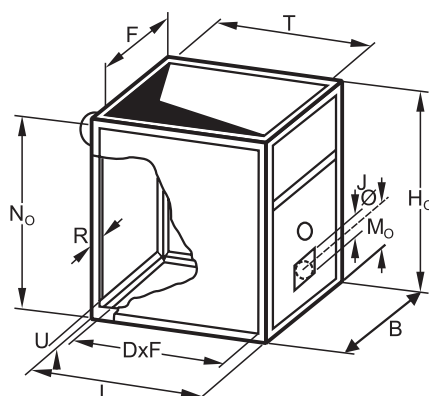


вертикальный

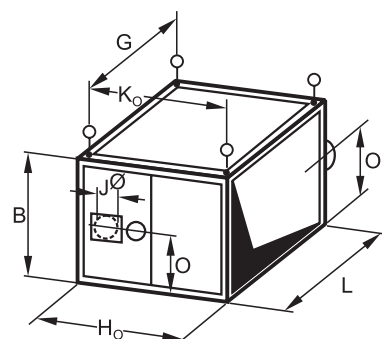


горизонтальный

Устройство WO без вентилятора



вертикальный



горизонтальный

Технические характеристики

WS/WO		40	63	100	160	250	400
Размеры	L, мм	630	800	1100	1250	1600	1600
	B, мм	630	700	730	910	1090	1090
	Hs, мм	1260	1410	1730	1950	2510	2630
	Ho, мм	800	910	1100	1250	1600	1600
Вход воздуха	Es, мм	380	420	550	580	790	910
	F, мм	550	620	650	790	970	970
	R, мм	40	40	40	60	60	60
	U, мм	40	40	40	60	60	60
	D, мм	550	720	1020	1130	1480	1480
Выход воздуха	F, мм	550	620	650	790	970	970
	T, мм	550	720	1020	1130	1480	1480
Дымовая труба	Длина ок. мм	97	92	101	88	140	190
	Ø, мм	1480	178	178	195	245	345
	Ns, мм	1075	1250	1483	1754	2250	2370
	No, мм	615	750	853	1054	1340	1340
	O, мм	315	350	365	455	545	545
Присоединение горелки	JØ, мм	151	151	151	186	186	265
	Ms, мм	715	743	945	1029	1311	1431
	Mo, мм	255	243	315	329	401	401
	O, мм	315	350	365	455	545	545
Проушины	G, мм	600	770	1070	1210	1560	-
	Ks, мм	1230	1380	1700	1910	2470	-
	K1, мм	-	-	-	1250	1600	-
	Ko, мм	770	880	1070	1210	1560	-
Горелка	труба макс. длины мм	105	135	170	210	225	225
	труба мин. длины мм	70	100	120	150	150	150
	угол распыления форсунки °	60	60	60	60	60	60
Тип	WS кг	130	190	240	400	650	770
	WO кг	90	130	170	270	400	450

Модельный ряд WS/WO

Модельный ряд WS для Германии

Тип	Тепловая мощность	Наружный воздух Температурный перепад ок. 60 К		Смешанный воздух Температурный перепад ок. 50 К		Внутренний воздух Температурный перепад ок. 40 К		Необходимое сопротивление генератора теплого воздуха	Поток дымового газа (кг/ч)				Дымоход
		Расход воздуха 20 °C	Температура отх. газов и воздуха	Расход воздуха 20 °C	Температура отх. газов и воздуха	Расход воздуха 20 °C	Температура отх. газов и воздуха		Дизел. топливо EL	Газ E	Газ LL	Сжиженный газ	
WS	Q [кВт]	V [м³/ч]	Δt _A [K]	V [м³/ч]	Δt _A [K]	V [м³/ч]	Δt _A [K]	с/без завихрителя [Па]	CO ₂ 13 %	CO ₂ 9,5 %	CO ₂ 9 %	CO ₂ 11 %	Ø [мм]
40-1	20	1000	176	1250	167	-	-	3/-	33	недопустимо			148
-2	25	1250	202	1600	191	2000	178	4/-	42	45	46	43	
63-1	32	1600	190	2000	176	2500	169	4/-	54	недопустимо			178
-2	40	2000	210	2500	200	3200	190	5/-	67	71	74	69	
100-1	50	2500	190	3200	175	-	-	5/-	84	89	93	86	178
-2	63	-	-	4000	175 T	5000	175	6/11	105	112	117	108	
160-1	80	4000	186 T	5000	171 T	6300	193	4/7	134	142	148	137	195
-2	100	-	-	6300	189 T	8000	172 T	-/11	167	178	185	172	
250-1	130	6300	193	8000	178	10 000	165	4/-	222	235	245	227	245
-2	160	8000	185 T	10 000	194	12 500	180	6/11	267	285	296	274	
-3	200	-	-	12 500	190 T	16 000	172 T	-/17	334	356	370	343	
400-2	225	-	-	14 000	198 T	18 000	190 T	-/17	375	400	416	386	345

Указанный объем воздуха не допускается использовать в режиме свежего воздуха.

T: Поставка с завихрителем

Экспортный модельный ряд WS

Тип	Тепловая мощность	Наружный воздух Температурный перепад ок. 60 К		Смешанный воздух Температурный перепад ок. 50 К		Внутренний воздух Температурный перепад ок. 40 К		Необходимое сопротивление генератора теплого воздуха	Поток дымового газа (кг/ч)				Дымоход
		Расход воздуха 20 °C	Температура отх. газов и воздуха	Расход воздуха 20 °C	Температура отх. газов и воздуха	Расход воздуха 20 °C	Температура отх. газов и воздуха		Дизел. топливо EL	Газ E	Газ LL	Сжижен. газ	
WS	Q [кВт]	V [м³/ч]	Δt _A [K]	V [м³/ч]	Δt _A [K]	V [м³/ч]	Δt _A [K]	с/без завихрителя [Па]	CO ₂ 13 %	CO ₂ 9,5 %	CO ₂ 9 %	CO ₂ 11 %	Ø [мм]
40-1	20	1000	176	1250	167	-	-	3	33	недопустимо			148
-2	25	1250	202	1600	191	2000	178	4	42	45	46	43	
-3	32	1600	241	2000	226	2500	212	7	54	57	59	55	
63-1	32	1600	190	2000	176	2500	169	4	54	недопустимо			178
-2	40	2000	210	2500	200	3200	190	5	67	71	74	69	
-3	50	2500	250	3200	236	4000	229	9	84	89	93	86	
100-1	50	2500	190	3200	175	-	-	5	84	89	93	86	178
-2	63	3200	218	4000	200	5000	175	6	105	112	117	108	
-3	80	1600	248	5000	225	6300	210	9	134	142	148	137	
160-1	80	4000	220	5000	206	6300	193	4	134	142	148	137	195
-2	100	5000	245	6300	230	8000	210	6	167	178	185	172	
-3	125	6300	260	8000	235	10000	220	10	209	222	231	214	
250-1	130	6300	193	8000	178	10 000	165	4	222	235	245	227	245
-2	160	8000	210	10 000	194	12 500	180	6	267	285	296	274	
-3	200	10 000	235	12 500	214	16 000	195	13	334	356	370	343	
-4	250	12 500	252	16 000	236	-	-	17	417	445	462	429	
400-1	200	10 000	235	12 500	214	16 000	195	8	334	356	370	343	345
-2	250	10 000	252	16 000	236	20 000	212	12	417	445	462	429	
-3	320	16 000	252	25 000	240	25 000	221	18	534	569	591	549	

Указанный объем воздуха не допускается использовать в режиме свежего воздуха.

T: Поставка с завихрителем

Указания:

максимальная температура всасываемого воздуха для WS: 40 °C
 минимальная температура выпускаемого воздуха для WS/WO: 40 °C
 минимальная температура дымовых газов по DIN 4794: 160 °C

Тип двигателя/ уровень шума для WS

Сопротивление генератора теплого воздуха для WO

Мощность электродвигателя WS, частота вращения вентилятора, уровень шума

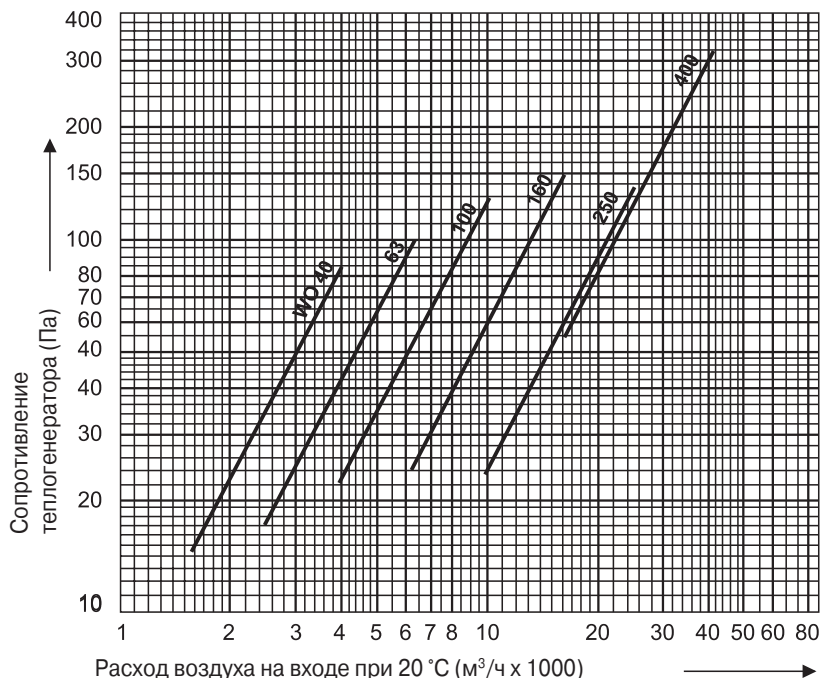
Тип	свободный напор		свободная подача			50 Па			100 Па			200 Па			300 Па			400 Па		
	Расход воздуха м³/ч	Мотор, кВт	Мотор, кВт	Вент., об/мин	Лр, дБА	Мотор, кВт	Вент., об/мин	Лр, дБА	Мотор, кВт	Вент., об/мин	Лр, дБА	Мотор, кВт	Вент., об/мин	Лр, дБА	Мотор, кВт	Вент., об/мин	Лр, дБА	Мотор, кВт	Вент., об/мин	Лр, дБА
WS 40 1-3	1000					0,25 ⁻¹	50		0,25 ⁻¹	52		0,37 ⁻¹	56		0,37 ⁻²	57				
	1250	0,25 ⁻¹		50		0,25 ⁻¹	51		0,25 ⁻²	53		0,37 ⁻¹	57		0,37 ⁻²	58				
	1600	0,25 ⁻¹		51		0,25 ⁻²	52		0,25 ⁻³	54		0,37 ⁻²	58		0,37 ⁻³	59				
	2000	0,25 ⁻²		52		0,25 ⁻³	53		0,37 ⁻²	59		0,37 ⁻³	59		0,37 ⁻³	60				
	2500	0,37 ⁻²		53		0,37 ⁻³	55													
WS 63 1-3	1600														0,55 ⁻¹	54		0,55 ⁻³	56	
	2000														0,55 ⁻²	55		0,55 ⁻³	57	
	2500	0,55 ⁻¹		47		0,55 ⁻¹	49		0,55 ⁻¹	52		0,55 ⁻²	54		0,55 ⁻³	56				
	3200	0,55 ⁻³		49		0,55 ⁻²	51		0,55 ⁻²	53		0,55 ⁻³	55							
	4000	0,55 ⁻³		50																
WS 100	2500	0,37	490	55		0,37	610	55	0,37	770	55	0,37	770	57	0,55	1000	60	0,75	1120	63
	3200	0,37	680	58		0,37	770	58	0,55	880	59	0,55	880	61	0,75	1120	64	1,1	1410	66
	4000	0,55	770	64		0,75	900	64	0,75	900	65	1,1	1120	66	1,5	1260	66	1,5	1420	67
	5000	1,1	1000	67		1,1	1000	67	1,5	1260	69	1,5	1260	69	2,2	1430	70	2,2	1430	70
	6300	2,2	1260	69		2,2	1400	70												
WS 160 1-3	4000	0,37	435	54		0,37	490	54	0,55	610	55	0,75	690	57	1,1	810	61	1,1	810	64
	5000	0,55	560	54		0,55	560	55	0,75	690	57	1,1	800	62	1,5	910	64	2,2	1010	67
	6300	1,1	620	58		1,1	700	58	1,5	800	60	1,5	900	63	2,2	980	65	2,2	1010	67
	8000	1,5	800	64		2,2	880	64	2,2	900	65	2,2	1010	66	3,0	1145	67	3,0	1250	68
	10000	3,0	900	67		3,0	1010	68												
WS 250 1-4	6300	0,55	360	61		0,55	410	62	0,75	500	65	1,1	625	67	1,5	720	69	1,5	720	70
	8000	1,1	400	62		1,1	450	63	1,1	555	66	1,5	635	68	2,2	720	70	2,2	800	71
	10000	1,5	500	63		1,5	550	65	1,5	550	66	2,2	715	69	3,0	800	70	3,0	800	72
	12500	2,2	570	64		2,2	570	66	3,0	710	67	3,0	800	70	5,5	800	71	5,5	925	73
	16000	5,5	800	66		5,5	870	67	5,5	870	68	5,5	870	71						
WS 400 1-3	10000	1,5	285	67		1,5	330	67	2,2	410	68	2,2	510	69	3,0	575	70	3,0	640	70
	12500	2,2	330	68		2,2	410	68	2,2	460	69	3,0	570	70	4,0	640	71	4,0	715	71
	14000	2,2	410	69		3,0	460	69	3,0	510	70	4,0	570	71	4,0	650	71	5,5	715	71
	16000	3,0	460	69		3,0	515	70	4,0	570	70	4,0	635	71	5,5	720	72	5,5	720	72
	18000	4,0	530	70		4,0	560	70	5,5	600	71	5,5	660	72	7,5	720	72	7,5	760	73
	20000	5,5	580	70		5,5	640	71	5,5	640	71	7,5	720	72	7,5	730	73	11	830	74
	25000	11	735	72		11	740	73	11	740	73									

WS 40 / WS 63: включение в режим эксплуатации данных генераторов теплого воздуха осуществляется через шкаф управления или путем присоединения к ступеням электродвигателя ^{-1), -2), -3)}. Уровень звукового давления на расстоянии 2 м при свободном заборе/нагнетании воздуха в дБ (А). Объем помещения 3000 м³, среднее звукопоглощение.

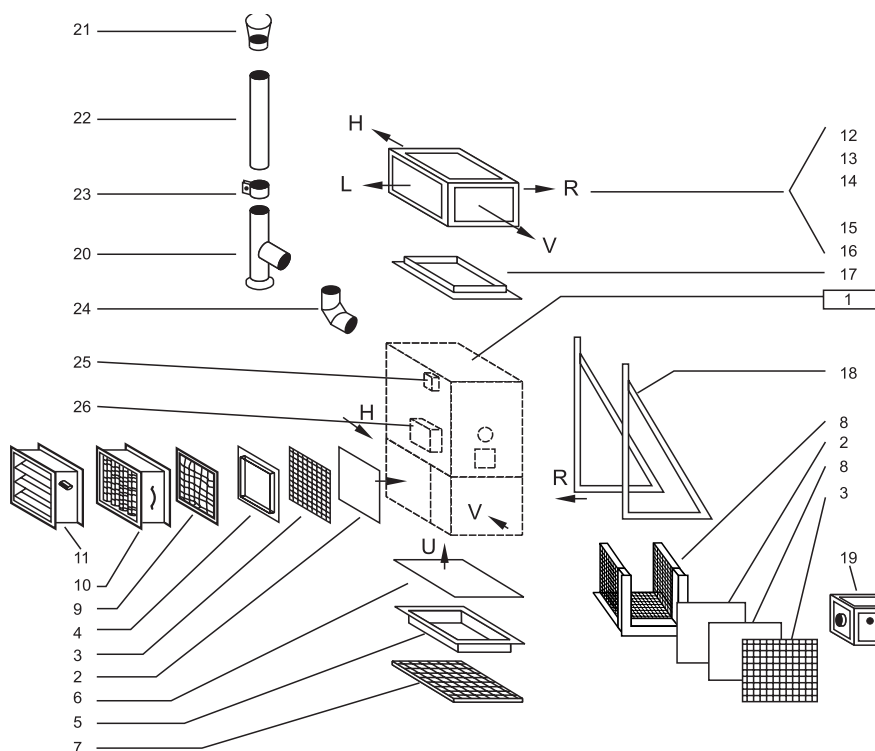
Если используется воздушный канал или две фильтрующие рамы, то объемный поток воздуха сокращается примерно на 17 %. Забор воздуха с одной фильтрующей рамой не допускается!

Сопротивление устройства WO

при протекании воздуха по всему поперечному сечению

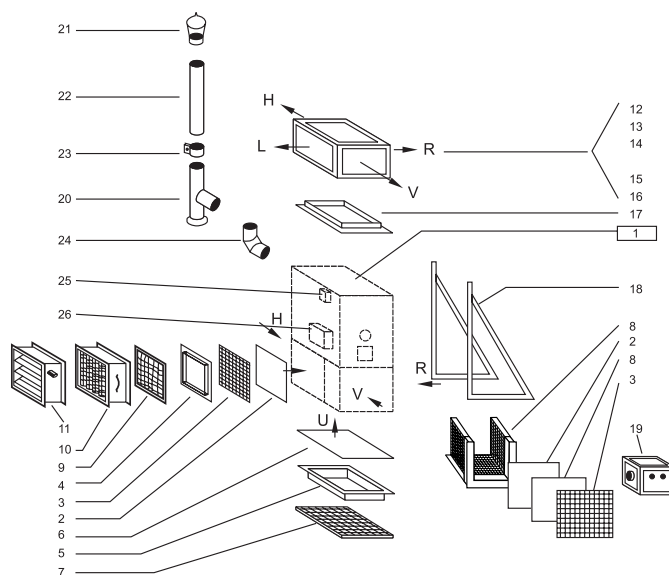


Принадлежности для генератора теплого воздуха WS вертикальное исполнение



1	Генератор теплого воздуха WS – вертикальный/горизонтальный	WS 40/63					WS 100–400				
		фронт	тыл	право	лево	верх низ	фронт	тыл	право	лево	верх низ
2	Вход воздуха	Ф	Т	Пр	Л	-	-	Т	Пр	Л	-
3	Глухая панель	Ф	Т	Пр	Л	-	-	Т	Пр	Л	-
4/5	Заборная решетка	Ф	Т	Пр	Л	-	-	Т	Пр	Л	-
6	Фланец воздуховода	-	-	-	-	Н	-	-	-	-	Н
7	Глухая панель	-	-	-	-	Н	-	-	-	-	Н
8	Заборная решетка	Ф	-	-	-	Н	-	-	-	-	Н
9	Фильтрующий кожух с ревизионной дверцей	Ф	-	-	-	-	-	-	-	-	-
10	Фильтрующая рамка	-	-	-	-	-	-	Т	Пр	Л	-
11	Канальный фильтр	-	-	-	-	-	-	Т	Пр	Л	-
11	Воздушный клапан	Ф	Т	Пр	Л	-	-	Т	Пр	Л	-
12	Выход воздуха	Ф	Т	Пр	Л	-	Ф	Т	Пр	Л	-
13	Секция подачи воздуха с 2 решетками	Ф	Т	Пр	Л	-	Ф	Т	Пр	Л	-
14	Секция подачи воздуха с 3 решетками	Ф	Т	Пр	Л	-	Ф	Т	Пр	Л	-
15	Секция присоединительная широкая	-	-	Пр	Л	-	-	-	Пр	Л	-
16	Секция присоединительная узкая	Ф	-	-	-	-	П	-	-	-	-
17	Фланец воздуховода	-	-	-	-	В	-	-	-	-	В
18	Прочее										
19	Комплект кронштейнов для горизонтального исполнения										
-	Кожух горелки (размещ. шкафа управления спереди недопустимо)										
-	Набор проушин для устройств в горизонтальном исполнении от WS 40 до WS 250										
-	Щетка для чистки										
20	Дымовая труба										
21	Отвод дымовой трубы для сбора сажи										
22	Защитный колпак										
23	Дымовая труба длиной 1000 мм, до типоразмера WS 250										
24	Манжета дымовой трубы для типоразмера WS 400										
-	Отвод дымовой трубы 90° с дверцей для чистки										
-	Изоляция дымовой трубы (по запросу)										
25	Электрические принадлежности										
26	Двойной защитный термостат	-	-	Пр	Л	-	-	-	Пр	Л	-
26	Шкаф управления, устанавлив. под двойным защитным термостатом										
	Прочие принадлежности см. в главе «Принадлежности».										

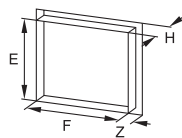
Принадлежности для генератора теплого воздуха WO вертикальное исполнение



		WO 40–400			
		фронт	право	лево	верх низ
1	Генератор теплого воздуха WO, вход воздуха снизу, вертикальный/горизонтальный				
2	Вход воздуха	-	-	-	-
3	Глухая панель	-	-	-	Н
4	Выход воздуха				
5	Секция подачи воздуха с 2 решетками	Ф	Пр	Л	-
6	Секция подачи воздуха с 3 решетками	Ф	Пр	Л	-
7	Секция подачи воздуха с 4 решетками	Ф	Пр	Л	-
8	Секция присоединительная широкая узкая	-	Пр	Л	-
9	Фланец воздуховода	-	-	-	В
10	Прочее				
-	Кожух горелки				
-	Набор петель для горизонтального теплогенератора от WS 40 до WS 250				
-	Щетка для чистки				
11	Дымоход				
12	Отвод дымовой трубы для сбора сажи				
13	Защитный колпак				
14	Дымовая труба длиной 1000 мм, до типоразмера WS 250				
15	Манжета дымовой трубы для типоразмера WS 400				
-	Отвод дымовой трубы 90 °С с дверцей для чистки				
-	Изоляция дымовой трубы (по запросу)				
16	Электрические принадлежности				
-	Двойной и аварийный термостат				
-	Другие принадлежности см. в главе «Принадлежности».				

Принадлежности/ габариты WS/WO

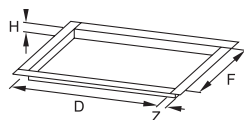
Фланец воздуховода



Вход воздуха
сбоку сзади

WS/WO	40	63	100	160	250	400
F	530	600	630	770	950	950
E	360	400	530	560	770	890
Z	30	30	30	30	30	30
H	26	26	26	26	26	26
Вес, кг	2	2,5	2,5	3	3,5	3,5

Фланец воздуховода



Вход воздуха
снизу

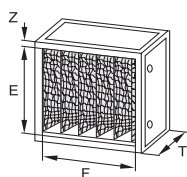
Габариты -
Габариты -

WS/WO	40	63	100	160	250	400
F	530	600	630	770	950	950
D	530	700	1000	11 110	1460	1460
Z	30	30	30	30	30	30
H	26	26	26	26	26	26
Вес, кг	2	2,5	3,5	4	5	5

Сменный фильтрующий материал для фильтровального кожуха и фильтровальной рамки

WS/WO	40	63	100	160	250	400
длина	1220	1380	720	880	1060	1060
высота	650	820	620	670	880	1000

Канальный фильтр с фильтрующим материалом

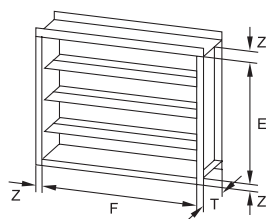


WS/WO	40	63	100	160	250	400
E	-	-	550	580	790	910
F	-	-	650	790	970	970
T	-	-	300	340	340	340
Z	-	-	40	60	60	60
Вес, кг	-	-	30	50	65	72

Сменный фильтрующий материал для канального фильтра

WS/WO	40	63	100	160	250	400
длина	-	-	1880	2290	3020	3020
высота	-	-	535	590	810	925

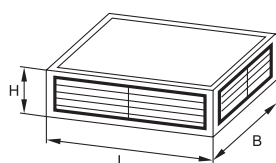
Воздушный клапан



WS/WO	40	63	100	160	250	400
F	530	600	630	770	950	950
E	360	400	530	560	770	890
T	120	120	120	120	120	120
Z	26	26	26	26	26	26
Вес, кг	5	7	8	13	15	23

Секция подачи воздуха

с 2 решетками
с 3 решетками узк./
с 4 решетками шир.



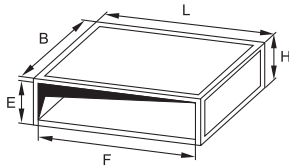
решетка
с регулируемыми
пластинами

WS/WO	40	63	100	160	250	400
L	630	800	1100	1250	1600	1600
B	630	700	730	910	1090	1090
H	200	200	300	300	420	420
Вес, кг	17	22	32	53	57	57

Принадлежности/ габариты WS/WO

Секция распределительная

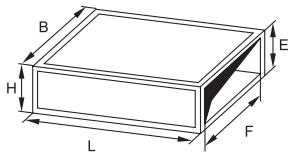
широкая



WS/WO	40	63	100	160	250	400
L	630	800	1100	1250	1600	1600
B	630	700	730	910	1090	1090
H	300	300	300	300	420	420
E	220	220	220	180	300	300
F	550	720	1020	1130	1480	1480
Вес, кг	20	24	32	53	57	57

Секция распределительная

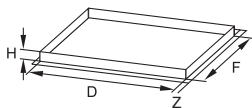
узкая



WS/WO	40	63	100	160	250	400
L	630	800	1100	1250	1600	1600
B	630	700	730	910	1090	1090
H	300	300	400	500	700	700
E	220	220	320	380	580	580
F	550	620	650	790	970	970
Вес, кг	20	24	40	70	90	90

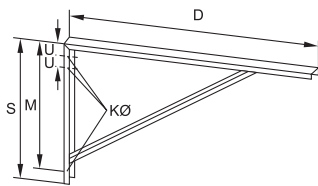
Фланец воздуховода

подача воздуха



WS/WO	40	63	100	160	250	400
F	530	600	630	770	950	950
D	530	700	1000	1110	1460	1460
Z	30	30	30	30	30	30
H	26	26	26	26	26	26
Вес, кг	2	2,5	3,5	4	5	5

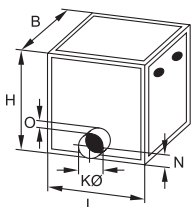
Кронштейн для крепления



WS/WO	40	63	100	160	250	400
D	1300	1450	1650	2000	-	-
S	500	500	800	1000	-	-
M	450	450	740	900	-	-
U	50	50	60	80	-	-
K Ø	14	14	14	18	-	-
Вес, кг (Комп.)	16	18	21	60	-	-

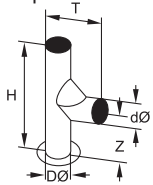
Кожух для горелки

Патрубок для забора воздуха для горения слева либо справа, сменный



WS/WO	40	63	100	160	250	400
B	630	630	630	800	1000	1000
L	460	460	460	630	830	830
H	630	630	630	800	1000	1000
N	315	315	315	270	300	300
O	25	25	25	30	30	30
K Ø	229	229	229	322	404	404
Вес, кг	33	33	33	45	68	68

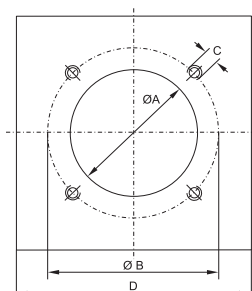
Отвод дымовой трубы для сбора сажи



WS/WO	40	63	100	160	250	400
H	540	590	590	700	900	1080
T	300	340	340	400	510	690
Z	215	250	250	300	390	390
Внутр. Ø	150	180	180	200	250	350
Наружн. Ø	146	179	179	199	249	349
Вес, кг	15	18	18	21	29	48

Фланец горелки

с отверстиями



WS/WO	Ø A	Ø B	C	D	E	Фланец Тип
40/63/100	120	150	M 8	210	210	A
40/63/100	130	170	M 8	210	210	B
160/250/400	130	150	M 8	320	320	C
160/250/400	150	170	M 8	320	320	D
160/250/400	150	200	M10	320	320	E

Принадлежности/устройства управления WS/WO

Двойной и защитный термостат	Две трубки длиной 350 мм, для вентилятора, горелки и защитного регулятора горелки, с блокировкой повторного включения Параметры: 15 А, 230 В, 50 Гц.
Клеммная коробка (для WS 40–400)	Для присоединения двойного и защитного термостата, вентилятора для последующего подключения к шкафу управления.
Комнатный термостат	Корпус из пластмассы, для монтажа открытой проводкой. Параметры: 10 А, 230 В, 50 Гц, термическая обратная связь. Диапазон регулирования 5–30 °С, погрешность 0,5 К.
Комнатный термостат в промышленном исполнении	Корпус из пластмассы, 150 x 110 x 72 мм, для монтажа открытой проводкой. Параметры: 16 (4) А, 230 В/50 Гц Диапазон регулирования 0–40 °С Погрешность ±0,75 К Класс защиты IP 54 Арт. № 27 35 300
Комнатный термостат программный	Корпус из пластмассы, 132 x 82 x 32 мм, для монтажа открытой проводкой. Дневная и ночная температуры устанавливаются отдельно. Установка понижения температуры на 2–10 К Параметры: 10 (4) А, 230 В/50 Гц Диапазон регулирования 5–40 °С Погрешность ±0,1–3 К регулируемая Класс защиты IP 20 Арт. № 27 44 079
Таймер с программой день-неделя	для установки в шкафу управления Параметры: 16 А, 230 В, 50 Гц.
Счетчик часов работы для шкафа управления	Корпус из пластмассы, передняя панель 48 x 48 мм, с пятизначным счетчиком. Параметры: 230 В, 50 Гц.
Электропривод воздушного клапана	для управления внешним/внутренним воздушными клапанами (ОТКР/ЗАКР) Параметры: 230 В, 50 Гц.

Шкаф управления WS

Шкаф управления

- Клеммная коробка для односкоростного режима работы WS 40 и WS 63
- 3-скоростной режим с переключателем «Лето–Выкл.–Зима» для WS 40–63
- 1-скоростной режим с переключателем «Лето–Выкл.–Зима» для WS 100–400
- 2-скоростной режим с переключателем «Лето–Выкл.–Зима» и переключателем числа оборотов для WS 100–400 (включая управление 2-ступенчатой горелкой).

Технические характеристики

	Шкаф управления			Вид подключения			Предохранитель А
	кВт	Тип	В	напрямую А	Y-Δ А	замедленный А	
WS 40 3-ступ.	0,25	–	230	2,5	–	–	6
	0,37	–	230	5,0	–	–	10
WS 63 3-ступ.	0,55	–	230	6,7	–	–	16
	0,37	–	400	1,15	–	–	4
WS 100–400 1-ступ.	0,55	–	400	1,5	–	–	6
	0,75	–	400	1,95	–	–	6
	1,1	–	400	2,8	–	–	10
	1,5	–	400	3,7	–	–	10
	2,2	–	400	5,1	–	–	16
	3,0	–	400	6,8	–	–	16
	4,0	–	400	9,0	5,2	–	20
	5,5	–	400	11,7	6,8	–	20
	7,5	–	400	15,6	9,1	–	25
	11,0	–	400	22,4	13,0	–	35
WS 100–400 2-ступ. раздельные обмотки 1500/1000 мин ⁻¹	0,37/0,11	–	400	1,45/0,65	–	–	6
	0,50/0,15	–	400	1,75/0,78	–	–	6
	0,75/0,27	–	400	2,70/1,60	–	–	10
	1,00/0,30	–	400	3,40/1,75	–	–	10
	1,50/0,50	–	400	4,40/2,40	–	–	10
	2,00/0,70	–	400	6,00/3,10	–	–	10
	3,00/0,90	–	400	7,50/3,40	–	–	16
	3,80/1,14	–	400	–	–	9,8/4,3	16
	5,00/1,70	–	400	–	–	13,5/6,0	20
	7,20/2,50	–	400	–	–	18,0/7,9	25
9,00/3,00	–	400	–	–	23,0/9,7	35	
WS 100–400 2-ступ. Схема Даландера 1500/750 мин ⁻¹	0,30/0,06	–	400	1,20/0,54	–	–	6
	0,50/0,10	–	400	1,80/0,75	–	–	10
	0,70/0,15	–	400	2,35/1,00	–	–	10
	1,00/0,22	–	400	3,10/1,40	–	–	16
	1,40/0,33	–	400	4,20/2,00	–	–	16
	2,00/0,45	–	400	5,30/2,50	–	–	16
	2,40/0,55	–	400	6,50/3,00	–	–	16
	3,60/0,90	–	400	–	–	9,70/4,7	16
	5,00/1,40	–	400	–	–	12,70/7,5	20
	6,10/1,40	–	400	–	–	16,00/7,5	25
9,00/2,20	–	400	–	–	20,50/10,3	35	

Шкаф управления-принадлежности:

- Встроенный счетчик часов работы
- Встроенный таймер с программой переключения на день/неделю с запасом хода.
- Исполнение для горелки трехфазного тока до 2,2 кВт (WS 160–400)
- Управление приводом воздушного клапана (ОТКР/ЗАКР)

Специальные устройства WS/WO

Общие сведения

Общая информация:

На заводе производится полная сборка всех готовых разобранных генераторов теплого воздуха, за тем их снова разбирают. Чтобы облегчить процесс их сборки на месте строительства, производится маркировка всех отдельных деталей. В комплект поставки включены винты для облицовочных панелей.

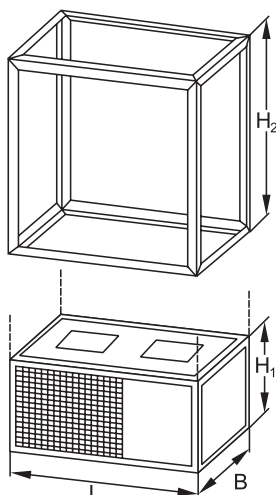
2 части – с наценкой

WS/WO 40–63

Вентиляторный блок – в сборе
Верхняя часть – неразборная
Теплообменник – неразборный

WS/WO 100–400

Вентиляторный блок – в сборе
Верхняя часть с теплообменником



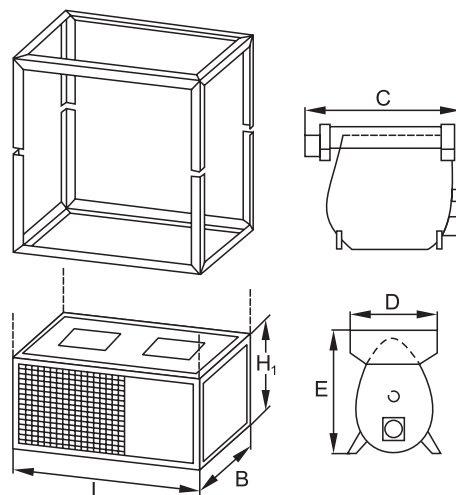
Несколько частей – с наценкой

WS/WO 40–63

Вентиляторный блок – в сборе
Верхняя часть – неразборная
Теплообменник – неразборный

WS/WO 100–400

Вентиляторный блок – в сборе
Верхняя часть в середине разборная
Теплообменник – неразборный



Размеры:

WS/WO		40	63	100	160	250	400
Габариты	L, мм	630	800	1100	1250	1600	1600
	B, мм	630	700	730	910	1090	1090
	H ₁ , мм	460	500	630	700	910	1030
	H ₂ , мм	800	910	1100	1250	1600	1600
Теплообменник	C, мм	777	932	1243	1388	1755	1825
	D, мм	539	615	638	790	1004	1004
	E, мм	722	870	925	1105	1410	1410
Масса теплообменника	кг	50	75	100	170	330	340

Другие возможности разборки:

Разборный теплообменник по требованию.

Сборка:

Части вентилятора установить горизонтально без перекоса, закрепить тепловую изоляцию болтами, плотно закрепить панели винтами.

Указания WS/WO

Термостат

Для включения горелки:

Генератор теплого воздуха допускается эксплуатировать при наличии двух термостатов, которые отключают горелку независимо друг от друга.

При этом один термостат выполнен в виде реле, а другой – в виде предохранительного термостата с функцией блокировки от повторного включения.

Для переключения вентилятора:

После отключения горелки, вентилятор должен работать до тех пор, пока камера сгорания не будет достаточно охлаждена.

В теплогенераторах фирмы «ВОЛЬФ» оба эти условия выполняются при использовании двойного и защитного термостата.

Дымоход:

Если применяется дымоход из стали, необходимо получить разрешение в надзорных инстанциях.

Кожух горелки для забора воздуха:

В определенных случаях необходимо производить забор наружного воздуха для горелки через систему воздуховодов.

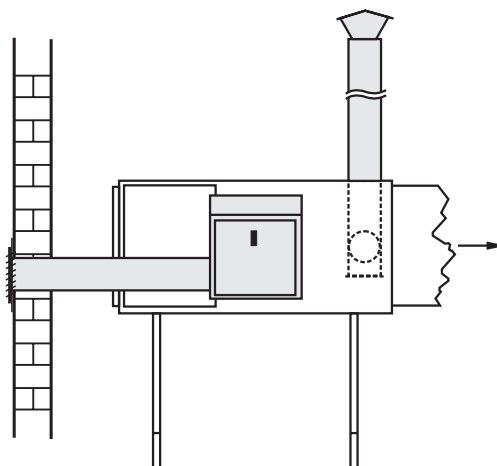
Например:

– в мастерской ремонта автотранспорта или при большой разнице давления камеры сгорания и отапливаемого помещения;

– при строительстве мастерских по ремонту автотранспорта необходимо учитывать это условие при проектировании системы отопления;

– при строительстве гаражей обогрев возможен только наружным воздухом, использование внутреннего воздуха помещения недопустимо.

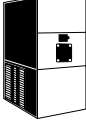


Необходимо соблюдать предписания по оборудованию гаражей!



Отопление газом:

Все типы теплогенераторов приведенные в данной документации применимы для использования природного и сжиженного газа. Максимальная мощность не должна превышать мощность при использовании ж/т топки.

Вид пламени должен иметь такие же характеристики, как и при использовании ж/т топки с соплом 60°.

Предложение/заказ №		/		/		Срок поставки:						
Фирма:		KD.N.:		Дата заказа:				Со склада				
				№ заказа:								
				Комм.:		Поз.:						
				Исполнитель:								
				Адрес поставки:				<input type="checkbox"/> Перевозка грузов <input type="checkbox"/> ж/д экспресс <input type="checkbox"/> ж/д штучный груз <input type="checkbox"/> экспедиция <input type="checkbox"/> самовывоз				
				Тел. извещение (кому):								
Генератор теплого воздуха		Тип		Тепловая мощность (кВт)		Расход воздуха (м³/ч)		Свободный напор (Па)		Кол-во	Цена	Стоимость
  		Мотор В А		кВт		мин ⁻¹		мин ⁻¹				
Вертик. <input type="checkbox"/> гориз. правый <input type="checkbox"/> гориз. левый <input type="checkbox"/>		Клиновой ремень		мм		мм Ø		мм Ø				
Р = Решетка К = Кожух О = открыто Ф = Фильтр Р = Рама П = фланец В = возд.кляп.		фронт тыл право лево верх низ										
Вход воздуха		Вход воздуха		Выход воздуха								
Выход воздуха		Фланец воздуховода		Фильтрующий кожух с ревизионной дверцей		Канальный фильтр		Воздушный клапан				
Прочее		Ручьятка с фиксатором		Фильтрующая рамка		Нижняя глухая панель		Секция присоединительная				
Дымоход		Секция подачи воздуха		С решетками.....		Фланец воздуховода		Комплект кронштейнов для горизонтального исполнения				
Электро		Кожух для горелки		Комплект петель для горизонтального исполнения		Завихрители		Отвод для сбора сажи				
Шкаф управления		Защитный колпак		Дымовая труба длиной 1000 мм, до типоразмера WS/WO 250		Манжета дымовой трубы для WS/WO 400		Отвод дымовой трубы 90° с дверцей для чистки				
Монтаж		Двойной защитный термостат, смонт.		Клеммная коробка, смонт.		Комнатный термостат		Комнатный термостат с выключателем				
		Комнатный термостат с программой день/неделя		Электропривод 230 В откр/закр, смонт.		Шкаф управления		Тип.....				
		со счетчиком часов работы		с устройством управления контакторами горелки\ампер		с таймером с программой день/неделя и запасом хода		с электроприводом воздушного клапана				
		Электропроводка выполнена		Фланец горелки тип А <input type="checkbox"/> В <input type="checkbox"/> С <input type="checkbox"/> D <input type="checkbox"/> E <input type="checkbox"/>		Фланец горелки, специальное исполнение		Монтаж горелки с электропроводкой				
Условия платежа:										Сумма		
Прочее:										с завода в неупакованном виде		
										Груз/упаковка		
										Общая сумма		
Город:		Дата:		Подпись:								

отметить крестиком



Energiesparen und Klimaschutz serienmäßig

Компания Wolf позаботится о комфортном и здоровом микроклимате в помещении.

Универсальные, легко комбинируемые друг с другом инженерные системы Wolf находят применение во всех типах зданий, коммерческих и многофункциональных, зданий промышленного и специального назначения. Система автоматики Wolf координирует действия всех компонентов системы и обеспечивает тепловой комфорт с учетом индивидуальных потребностей пользователя. Оборудование Wolf удобно в эксплуатации, надежно и экономично.

Wolf GmbH, а/я 1380, D-84048 Майнбург, тел.: + 49 / 87 51 / 74-0, факс: + 49 / 87 51 / 74-1600, интернет: www.wolf-heiztechnik.de, www.wolfrus.ru



Эксперт в области энергосберегающих систем



Von Profis. Für Qualität.